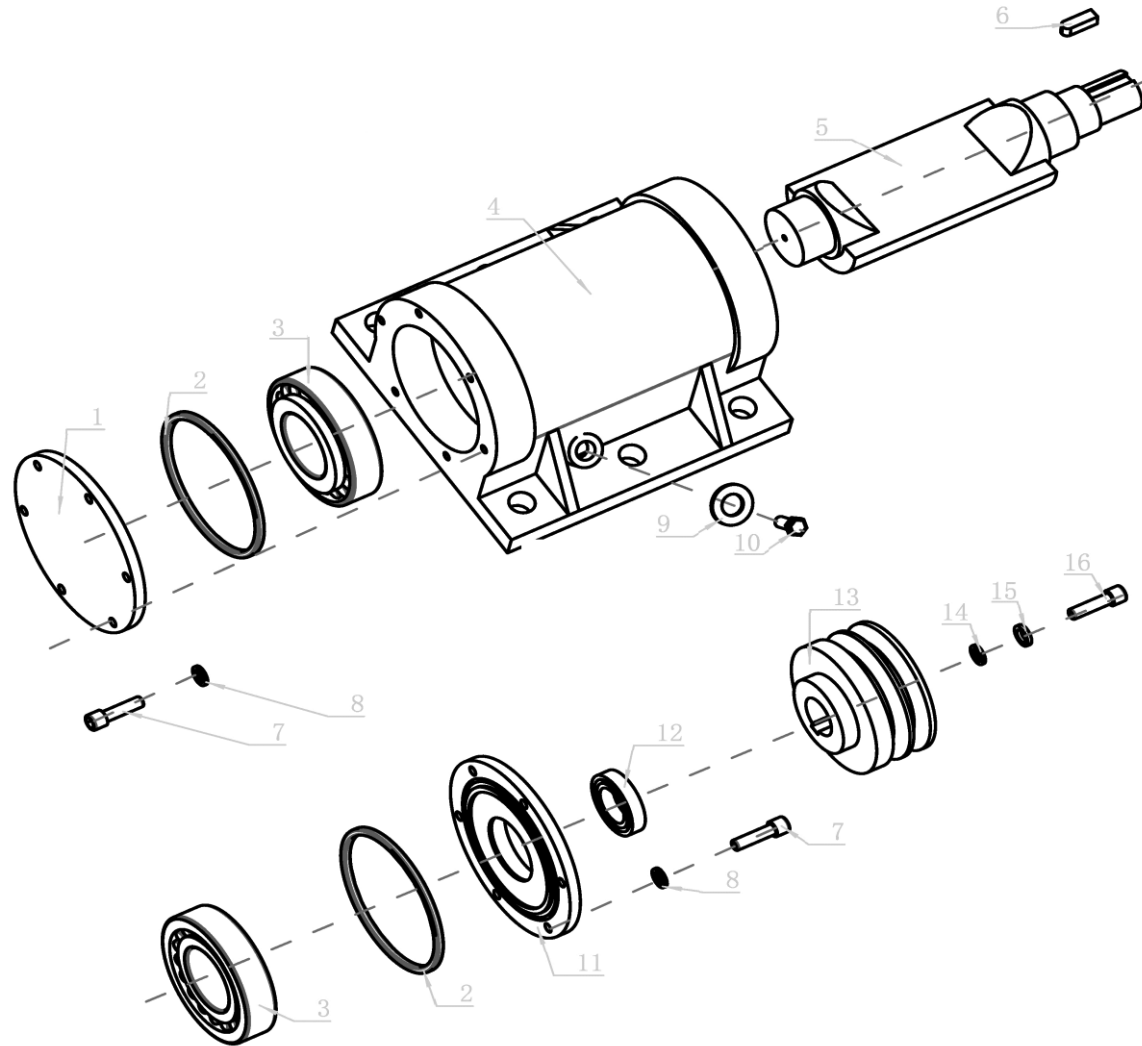
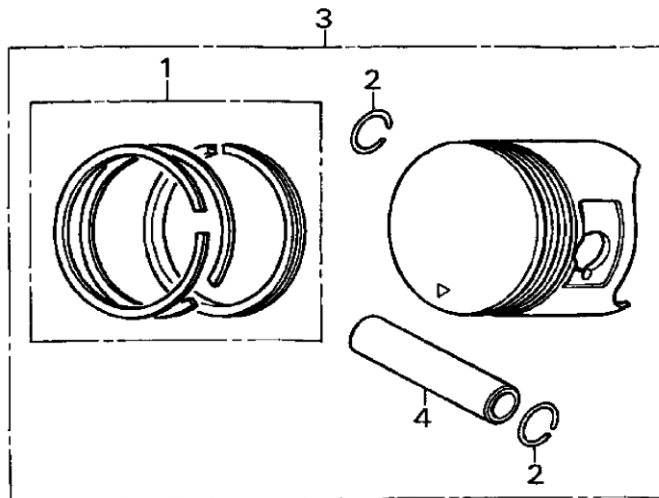
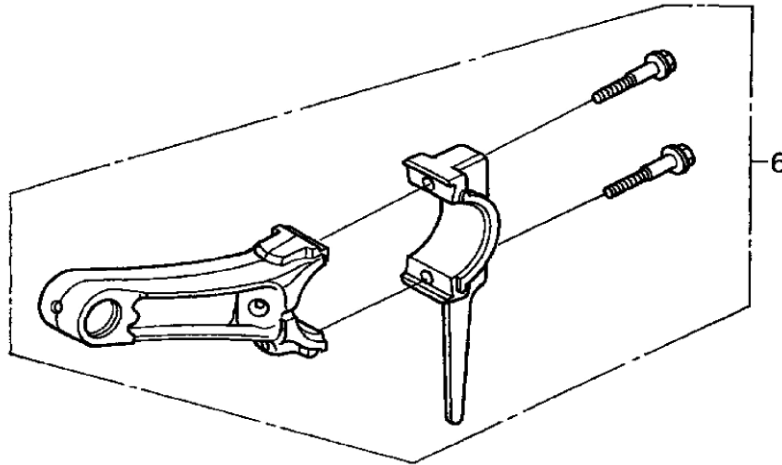
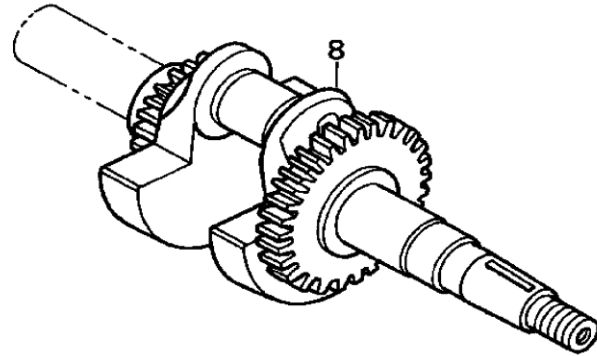


№	Артикул	Наименование	Кол
1	170FTP-K1	Двигатель к/в Ø19,05мм	1
	170FTP-K2	Двигатель к/в Ø20,00мм	1
2	VP60-0045	Шпонка шкива 5×40	1
3	VP90-0003	Шкив (к/в 20мм,17×713Li)	1
	VP90-1003	Шкив (кв19,05мм,13×725Li)	1
4		Шайба	1
5		Шайба	1
6		Болт М8×30	1
7		Болт М12×70	2
8		Шайба	2
9	VP60-0012	Виброгаситель Ø25×43	2
10		Шайба	2
11	VP90-0011	Ручка задняя нижняя	1
12		Гайка-барашек	2
13	VP90-0013	Ручка задняя верхняя	1
14	VP60-0053	Трос газа с рычагом	1
15		Шайба	2
16		Болт М10×35	2
19		Гайка М8	4
22		Шайба	4
23		Болт М8×20	2
24		Шайба	2
25		Шайба	2
26	VP90-0026	Кожух ремня	1
39	VP90-0039	Ремень 17×713Li	2
	VP90-1039	Ремень 13×725Li	2
40		Болт М8×45	4
41		Шайба	4
Виброплита бензиновая		Модель	
		VP90-СК	
Technical department		Assembly drawing	
Engineer, chief designer		John Emerson Jr.	
DYNAMIC DRIVE EQUIPMENT, USA		Page 1	



№	Артикул	Наименование	Кол
1	VP90-1001	Крышка корпуса	1
2	VP80-1002	Кольцо уплотнительное	1
3	6309	Подшипник 6309	2
4		Корпус	1
5	VP90-1005	Вал эксцентрика	1
6		Шпонка шкива 8*30	1
7		Болт М6×20	12
8		Шайба	12
9		Шайба медная	1
10		Болт сливной	1
11	VP90-1011	Крышка корпуса	1
12	VP80-1012	Сальник 35×52×7	1
13	VP90-1013	Шкив ведомый	1
14		Шайба	1
15		Шайба	1
16		Болт М10×25	1

Виброплита бензиновая		Модель	
		VP90-СК	
Technical department		Assembly drawing	
Engineer, chief designer		John Emerson Jr.	
DYNAMIC DRIVE EQUIPMENT, USA		Page 3	



№	Артикул	Наименование	Кол
1	04-170-001	Кольцо поршневое $\varnothing 70 \times 1,5$	1
2	04-168-002	Кольцо стопорное	2
3	04-170-003	Поршень $\varnothing 70 \times 49$ мм	1
4	04-168-004	Палец поршня	1
6	04-168-006	Шатун	1
7	04-168-007	Шпонка маховика	1
8	04-168-008K1	Коленвал $\varnothing 19,05$ мм	1*
	04-168-008K2	Коленвал $\varnothing 20,00$ мм	1**
* для двигателя 170FTP-K1			
** для двигателя 170FTP-K2			
Виброплита бензиновая		Модель	VP90-CK
Technical department		Assembly drawing	
Engineer, chief designer		John Emerson Jr.	
DYNAMIC DRIVE EQUIPMENT, USA		Page 7	

